

“СибЭлектроЗащита”

Общество с ограниченной ответственностью

ЭЛЕКТРОННЫЙ КОНТРОЛЛЕР ТОКА ЭКТМ

ЭКТМ–5, ЭКТМ–10, ЭКТМ–25, ЭКТМ–60,
ЭКТМ–125, ЭКТМ–250, ЭКТМ–625

Модификации М1–М4

Паспорт
411711.073 ПС



“СибЭлектроЗащита”
Общество с ограниченной ответственностью

2010 г.

СОДЕРЖАНИЕ

1. ОБЩИЕ УКАЗАНИЯ	5
2. НАЗНАЧЕНИЕ	5
3. ТЕХНИЧЕСКИЕ ХАРАКТЕРИСТИКИ.....	8
4. КОМПЛЕКТ ПОСТАВКИ	12
5. УСТРОЙСТВО И ПРИНЦИП РАБОТЫ.....	13
6. УКАЗАНИЕ МЕР БЕЗОПАСНОСТИ.....	17
7. РАЗМЕЩЕНИЕ И МОНТАЖ КОНТРОЛЛЕРА	17
9. ТЕХНИЧЕСКОЕ ОБСЛУЖИВАНИЕ	25
10. ВОЗМОЖНЫЕ НЕИСПРАВНОСТИ И МЕТОДЫ ИХ УСТРАНЕНИЯ.....	25
11. СВИДЕТЕЛЬСТВО О ПРИЁМКЕ	26
12. СВЕДЕНИЯ ОБ УПАКОВЫВАНИИ	26
13. ГАРАНТИИ ИЗГОТОВИТЕЛЯ	26
14. СВЕДЕНИЯ О РЕКЛАМАЦИЯХ	27
15. СВЕДЕНИЯ О СОДЕРЖАНИИ ДРАГОЦЕННЫХ МЕТАЛЛОВ.....	27
ПРИЛОЖЕНИЕ 1	37
ПРИЛОЖЕНИЕ 2.....	38

Задействованные сокращения и обозначения величин

ЭКТМ	Электронный Контроллер Тока
ПУ-05	пульт управления версии не ниже 2.0
ЭУ	электроустановка
ТТ	внешний трансформатор тока
Ктр	коэффициент трансформации внешних трансформаторов тока
I₁	номинальный первичный ток ТТ
I₂	номинальный вторичный ток ТТ
N	коэффициент умножения вторичного тока ТТ, равный числу витков провода вторичной цепи, пропущенных через окно каждого датчика тока контроллера
I_{ном}	номинальный ток ЭУ
I_{отс}	уставка тока отсечки (при коротком замыкании)
I_{max}	уставка тока максимальной защиты
I_{ном}	уставка по превышению номинального тока
I_{min}	уставка тока недогрузки
I_{пор}	уставка порогового тока (с момента превышения тока в любой фазе величины I _{пор} контроллер переходит из состояния «СТОП» в состояние «РАБОТА»)
I_{дисб}	порог срабатывания защиты по дисбалансу токов
I_{пр}	уставка тока при превышении которой производится подача прерывистого сигнала на управляющий контакт аварийной сигнализации для модификаций М1, М4
I_п	пусковой ток ЭУ
I_a, I_b, I_c	токи фаз ЭУ
I_m	максимальное значение тока, регистрируемое контроллером с момента пуска ЭУ
R_{изол}	сопротивление изоляции токоведущих проводников, обмоток электроустановок относительно нейтрали
T_{min}	уставка времени задержки аварийного отключения по току недогрузки
T_{ном}	уставка времени задержки аварийного отключения по превышению номинального тока
T_{max}	уставка времени задержки аварийного отключения по превышению максимального тока защиты
T_{дисб}	уставка времени задержки аварийного отключения по дисбалансу токов фаз

Задействованные сокращения и обозначения величин

Тфаз	уставка времени задержки аварийного отключения по пропаданию токов фаз
Тотс	уставка времени задержки аварийного отключения по превышению тока отсечки
Тп	уставка времени задержки срабатывания защит при пуске ЭУ
Тсз	уставка времени задержки на включение при восстановлении напряжения питания (самозапуск или отложенный пуск)
Тапв	уставка времени автоматического сброса защиты
Тпс	уставка времени предупредительной сигнализации
Нотс	количество аварий по току отсечки (при коротком замыкании)
Nmin	количество аварий по току недогрузки
Nном	количество аварий по превышению номинального тока
Nmax	количество аварий по превышению максимального тока
Nдисб	количество аварий по дисбалансу токов фаз
Nфаз	количество аварий по пропаданию токов фаз
N Rиз	количество аварий по низкому сопротивлению изоляции
Nвкл	количество включений ЭУ
Напв	количество автоматических сбросов защиты и повторных включений ЭУ после аварийного отключения

ВНИМАНИЕ!

1. При измерении сопротивления изоляции внешними мегаомметрами на напряжение 500В и выше, во избежание пробоя элементов измерительной схемы сопротивления изоляции испытательным напряжением внешнего мегаомметра и выхода прибора ЭКТМ из строя, перед измерением сопротивления изоляции необходимо обязательно отсоединить вывод 2 (рис.1) контроллера ЭКТМ «Датчик Rизол.» от измеряемой схемы.

2. Для защиты контактов реле ЭКТМ от токов короткого замыкания рекомендуется устанавливать защитный выносной предохранитель.

1. ОБЩИЕ УКАЗАНИЯ

1.1. Настоящий паспорт предназначен для изучения устройства, работы, правил монтажа и технического обслуживания электронных контроллеров тока ЭКТМ (далее - контроллеров).

1.2. Контроллер предназначен для эксплуатации в закрытых помещениях. По устойчивости к климатическим воздействиям контроллер относится к категории 3 по ГОСТ 15150-69.

1.3. Контроллер не предназначен для работы во взрывоопасных средах.

1.4. Перед началом эксплуатации контроллера необходимо внимательно ознакомиться с настоящим паспортом.

1.5. При покупке контроллера проверяйте его комплектность, отсутствие механических повреждений, наличие штампов и подписей торгующих организаций в гарантийных талонах и предприятия-изготовителя в свидетельстве о приемке.

2. НАЗНАЧЕНИЕ

2.1. Контроллер предназначен для непрерывного контроля токов в цепях питания трёхфазных электроустановок переменного тока промышленной частоты 50 Гц напряжением 220/380 В (далее - ЭУ) (электродвигателей, трансформаторов и другого электрооборудования) и защитного отключения нагрузки при возникновении аварийных режимов с целью повышения надёжности их работы и увеличения срока службы.

При косвенном подключении через внешние трансформаторы тока контроллеры могут использоваться в линиях на любое напряжение.

2.2. Наименование изделия – Электронный Контроллер Тока (ЭКТМ).

2.3. Обозначение изделия:

$\text{ЭКТМ} - \frac{25}{1} - \frac{\text{M1}}{2}$ 1 - номинал по значению номинального тока
(5, 10, 25, 60, 125, 250, 625)
2 - модификация контроллера.

Таблица 1

Модификация	Контроль сопротивления изоляции	Интерфейс с ПК	Дискретный вход	Контакт предпусковой сигнализации	Контакт аварийной сигнализации
M1	–	+	+	–	+
M2	+	+	+	+	–
M3	–	+	+	+	–
M4	+	+	+	–	+

2.4. Контроллер выдаёт сигнал о наступлении аварийного события в соответствии с заданными параметрами в виде разомкнутого/замкнутого контакта реле и светового сигнала индикатора соответствующего типа аварии при наступлении любого из нижеуказанных событий:

- **превышение тока отсечки ЭУ (короткое замыкание)**
- **недогрузка тока ЭУ («сухой ход»)**
- **превышение тока ЭУ выше номинального**
- **превышение тока ЭУ выше максимально допустимого**
- **пропадание одной или двух фаз**
- **дисбаланс токов фаз**
- **низкое сопротивление изоляции (<500кОм±10% модификации М2, М4)**

2.5. Контроллеры ЭКТМ-5 и ЭКТМ-10 могут подключаться к контролируемой электролинии косвенно через стандартные трансформаторы тока ТТ с номинальным вторичным током $I_2 = 5\text{А}$. При этом датчики тока устанавливаются во вторичной цепи ТТ в соответствии с одной из схем, приведенных на рис.9, 10.

Для обеспечения прямого отсчета контролируемого тока в этих моделях предусмотрена возможность установки коэффициента трансформации ТТ

$K_{\text{тр}} = (I_1 / I_2) / N$, где:

I_1 – номинальный первичный ток ТТ;

I_2 – номинальный вторичный ток ТТ;

N – коэффициент умножения вторичного тока ТТ, равный числу витков провода вторичной цепи, пропущенных через окно каждого датчика тока контроллера.

2.6. Контроллер (рис.1) предназначен для работы совместно с пультом управления ПУ-05 (рис.2) версии не ниже 2.0, который включается в комплект поставки по требованию заказчика. Один пульт может обслуживать любое количество контроллеров. Имеется возможность обновления версии прошивки пульта, обновление производится заводом-изготовителем.

2.7. Контроллер, подключенный по интерфейсу RS-232 или RS-485 (рис.11), обеспечивает ввод и просмотр параметров с помощью сервисной программы, установленной на персональном компьютере по протоколу ModBus RTU.

2.8. Контроллер обеспечивает непрерывный режим работы или возможность включения ЭУ по заданной программе журнала заданий. Журнал заданий позволяет составлять расписание включений и отключений ЭУ, содержащее до 20 записей. Каждая запись характеризуется начальной и конечной датой исполнения суточных циклов. Суточный цикл задаёт промежуток времени суток, в течение которого ЭУ включена. Режим может быть использован только при подключении контроллера по схеме на рис.4 и рис.5. (Пример задания на рис. 8)

2.9. Контроллер модификаций М2, М3 обеспечивает управление устройством предпусковой сигнализации для предупреждения о включении ЭУ, с регулируемым временем до пуска.

2.10. Контроллер модификаций М1, М4 обеспечивает управление устройством аварийной сигнализации при наступлении любого аварийного события, указанного в п. 2.4. В этих модификациях контроллера также предусмотрена предаварийная сигнализация.

2.11. Контроллер обеспечивает фиксацию во внутренней энергонезависимой памяти параметров аварийного события: **вид, дату, время и значения фазных токов** на момент аварийного отключения ЭУ, а также, возможность их просмотра с помощью внешнего пульта управления ПУ-05 или с помощью сервисной программы на персональном компьютере.

2.12. Контроллер обеспечивает сохранение появившегося на выходе сигнала в виде разомкнутого или замкнутого контакта реле до тех пор, пока авария не сброшена кнопкой «**S**» (рис.3 или рис.5) или при помощи функции запуска («**ПУСК**») в Сервисной программе на персональном компьютере.

2.13. Контроллер обеспечивает выдачу сигналов о работоспособном состоянии в виде непрерывного светового сигнала индикатора «**РАБОТА**», при возникновении проблемной ситуации производится прерывистая индикация причины проблемы, соответствующим типу аварии индикатором.

2.14. Контроллер обеспечивает сохранение информации о введённых уставках, журнала заданий, а также протокола последних 80 событий во внутренней энергонезависимой памяти.

2.15. Контроллер обеспечивает индикацию и отключение ЭУ при замыкании контактов дискретного входа. По желанию пользователя, соответствующей уставкой, можно активировать протоколирование времени, даты и токов на момент замыкания/размыкания дискретного входа. При размыкании контактов индикация прекращается и производится запуск ЭУ (с учётом предупредительной сигнализации для модификаций М2 и М3, и учётом оценки сопротивления изоляции для модификаций М2 и М4). Дискретный вход не способен сбросить аварийное отключение ЭУ.

2.16. Контроллер обеспечивает регистрацию даты и времени последнего изменения уставок.

2.17. Контроллер обеспечивает подсчёт времени моторесурса ЭУ.

2.18. Контроллер обеспечивает регистрацию даты и времени последней очистки статистики (очистка журнала аварий и событий дискретного входа, сброс счётчиков количества включений и аварийных отключений ЭУ, обнуление моторесурса ЭУ).

2.19. Контроллер обеспечивает возможность работы ЭУ в режиме дистанционного управления.

3. ТЕХНИЧЕСКИЕ ХАРАКТЕРИСТИКИ

3.1. Пределы контролируемых токов при относительной погрешности измерений не более 5%:

Таблица 2

Модель	Диапазон измерения
ЭКТМ-5	от 0,2 до 50 А
ЭКТМ-10	от 0,8 до 100А
ЭКТМ-25	от 1,6 до 250 А
ЭКТМ-60	от 3 до 600 А
ЭКТМ-125	от 6 до 1250 А
ЭКТМ-250	от 10 до 2500 А
ЭКТМ-625	от 30 до 6250 А

3.2. Контроллер обеспечивает отображение своих параметров, режима работы ЭУ и уставок защиты на индикаторе внешнего пульта управления ПУ-05 или в Сервисной программе на персональном компьютере в соответствии с диапазонами значений, приведёнными в таб.2.

3.3 Контроллер обеспечивает отображение на индикаторе внешнего пульта управления ПУ-05 или в Сервисной программе на персональном компьютере количества аварий от 0 до 65000 для каждого из аварийных событий:

- по току отсечки **Notc**;
- по току недогрузки **Nmin**;
- по превышению номинального тока **Nnom**;
- по превышению максимального тока **Nmax**;
- по дисбалансу токов фаз **Nдисб**;
- по пропаданию токов фаз **Nфаз**;
- по низкому сопротивлению изоляции **NRиз**.

а также количество включений ЭУ с момента предыдущего сброса статистики.

3.4. Контроллер обеспечивает отображение на индикаторе внешнего пульта управления ПУ-05 или в Сервисной программе на персональном компьютере уставок времени задержки:

- защитного отключения:
 - по току недогрузки **Tmin**;
 - по превышению номинального тока **Tnom**;
 - по превышению максимального тока **Tmax**;
 - по дисбалансу токов фаз **Tдисб**;
 - по пропаданию токов фаз **Tфаз**.
- срабатывания защит при пуске ЭУ **Tп**;

3.5. Контроллер позволяет изменять любые из параметров только, если пульт ПУ-05 настроен на возможность внесения изменений всеми пользователями (по умолчанию для всех ПУ-05), или если пульт ПУ-05 опознал пользователя (по введённому им паролю) имеющего возможность вносить изменения. Для сервисной программы на ПК аналогично.

3.6. Контроллер обеспечивает отображение и регулирование параметров п.3.4 в диапазоне от 0,1 до 1300 сек. с шагом 0,1 сек.

3.7. Контроллер обеспечивает регулирование задержки отключения **Tотс** от 0,02 до 0,5 сек. с шагом 0,02 сек.

3.8. Контроллер обеспечивает отображение на индикаторе внешнего пульта управления ПУ-05 или в Сервисной программе на персональном компьютере текущего значения времени задержки на включение при восстановлении напряжения питания (самозапуск или отложенный пуск) **Tсз**.

3.9. Контроллер обеспечивает регулирование при помощи внешнего пульта управления ПУ-05 или в Сервисной программе на персональном компьютере текущего значения времени задержки на включение при восстановлении напряжения питания (самозапуск или отложенный пуск) **Тсз** от 0 до 1300 сек. с шагом 0,1 сек. При установлении уставки **Тсз** в режим «**НЕТ**» (значение **Тсз** больше 1300 сек.) самозапуск при восстановлении питания контроллера не происходит. В данном случае запуск ЭУ производится только через интерфейс с ПК.

3.10. Контроллер обеспечивает отображение и регулирование времени автоматического сброса защиты **Тапв** от 1 до 1300 сек с шагом 0,1 сек.

3.11. Контроллер обеспечивает возможность автоматических сбросов аварии ЭУ по прошествии времени **Тапв** после аварийного отключения ЭУ.

3.12. При замыкании контактов дискретного входа индикатор «**РАБОТА**» мигает с периодичностью около 2 сек.

Отображение и регулировка времени предпусковой сигнализации **Тпс**, производится в диапазоне от 0,1 до 1300 сек. с шагом 0,1 сек.

Предаварийная индикация производится по превышению тока уставки **Ипр** миганием индикатора «**РАБОТА**» и прерывистым сигналом на управляющем контакте аварийной сигнализации (контакты 4 и 5 рис.1) с периодичностью около 1 сек.

Контакт предпусковой сигнализации контроллера и контакт аварийной сигнализации контроллера коммутируют цепь переменного тока до **0,4 А** при напряжении 220 В и работают на замыкание.

3.13. Контроллер поддерживает два интерфейса связи с персональным компьютером – RS-232 и RS-485, предоставляя, тем самым, возможность подключения к персональному компьютеру как одного контроллера, так и целой сети контроллеров (до 247 шт.) без применения повторителей на витой паре общей протяжённостью до 1,2 км (при сечении провода $S \geq 0,75 \text{ мм}^2$). При меньших сечениях провода дальность становится меньше.

Скорость передачи данных по интерфейсу может быть задана при помощи пульта ПУ-05 или сервисной программы в диапазоне от 600 бит/с до 115200 бит/с из сетки 600, 1200, 1800, 2400, 4800, 7200, 9600, 14400, 19200, 28800, 38400, 57600, 76800, 115200 бит/с. Установленное значение сохраняется в энергонезависимой памяти.

Скорость 19200 бит/с установлена по умолчанию на заводе-изготовителе.

При обмене данными используется протокол ModBus в режиме RTU.

3.14. Питание контроллера осуществляется от сети переменного тока напряжением от 50 до 420 В частотой от 45 Гц до 5 кГц, либо от сети постоянного тока от 50 до 600 В.

3.15. Контроллеры изготавливаются в исполнении УХЛ категории 3 по ГОСТ 15150-69 и предназначены для работы при температуре окружающей среды от -40 до +40°C при относительной влажности до 95% при температуре 25°C.

3.16. Мощность потребляемая контроллером от сети не более 5 ВА.

3.17. Контроллер предназначен для работы совместно с пультом управления ПУ-05, который включается в комплект поставки по требованию заказчика.

3.18. Контакты реле контроллера коммутируют цепь постоянного или переменного тока до 10 А при напряжении до 240 В и работают на замыкание или размыкание цепи управления при аварийном отключении.

3.19. Контроллер обеспечивает гальваническую развязку между контролируемой электрической сетью и измерительными цепями с электрической прочностью изоляции не менее 3 кВ.

3.20. Корпус контроллера обеспечивает степень защиты не хуже IP42 по ГОСТ 14254-96.

3.21. Масса контроллера без датчиков тока не более 0,3 кг.

3.22. Средняя наработка на отказ составляет не менее 25000 ч.

3.23. Средний срок службы не менее 8 лет.

3.24. Габаритные и установочные размеры контроллера приведены в ПРИЛОЖЕНИИ 1. Габаритные размеры датчиков тока приведены в таб.3.

Таблица 3

Модификация контроллера	(Внутренний Ø) x (внешний Ø) x (высота), мм	
	Стандартная комплектация	под заказ
ЭКТМ-5	21 x 62 x 20	9,5 x 13,5 x 21, 21 x 62 x 20, 27 x 70 x 21, 42 x 90 x 24, 65 x 122 x 25.
ЭКТМ-10	21 x 62 x 20	
ЭКТМ-25	21 x 62 x 20	
ЭКТМ-60	21 x 62 x 20	
ЭКТМ-125	42 x 90 x 24	
ЭКТМ-250	42 x 90 x 24	
ЭКТМ-625	65 x 122 x 25	

4. КОМПЛЕКТ ПОСТАВКИ

Состав комплекта поставки контроллера приведён в таб. 4.

Таблица 4

Наименование	Обозначение	К-во	Примечание
Электронный контроллер тока	ЭКТМ	1	Вместе с датчиками тока (таб.3)
Кабель для связи с персональным компьютером RS-232		Один на партию	Для модификаций с интерфейсом ПК
Паспорт	411711.076ПС	1	
Пульт управления	ПУ-05		Входит в комплект по требованию заказчика
Сервисная программа с описанием работы на ПК, инструкция по управлению ЭКТМ через интерфейс ModBus, компакт диск	411711.073ПС	Одна на партию	Для модификаций с интерфейсом ПК

5. УСТРОЙСТВО И ПРИНЦИП РАБОТЫ

5.1. Внешний вид контроллера и расположение его органов индикации и управления показаны на рис.1.

Принцип работы контроллера поясняют схемы, приведенные на рис.3, 4, 5.

5.2. Контроллер (рис.1) является электронным изделием, работающим под управлением встроенного микроконтроллера, вырабатывающего в соответствии с заданной программой команды на замыкание или размыкание управляющих контактов. Посредством трех датчиков 13, 14, 15 микроконтроллер осуществляет контроль токов, протекающих в каждой из трех фаз контролируемой электролинии.

*** При подаче питающего напряжения на контроллер для модификаций М2, М4 перед включением ЭУ производится оценка сопротивления изоляции и включение производится только в случае если оно в норме. На время оценки сопротивления изоляции индикатор **«АВАРИЯ»** мигает с периодом 0,2 сек. Если сопротивление изоляции меньше нормы, то загорается индикатор **«АВАРИЯ»** и идет запрещение на включение ЭУ. Функция оценки сопротивления изоляции действует только при отключённой ЭУ. Длительность оценки длится порядка секунды, но может достигать до десяти секунд в зависимости от ёмкости измеряемой линии.

При возникновении аварийной ситуации, соответствующей по параметрам одному из выбранных видов защиты, контроллер производит отключение ЭУ, включает индикатор типа аварии, производит запись параметров аварии в энергонезависимую память и увеличивает на единицу счетчик типа произошедшей аварии. Если указано не нулевое значение уставки **Напв**, то, по прошествии времени **Тапв**, контроллер делает сброс аварии и производит повторный пуск ЭУ, уменьшая **Напв** на единицу.

Прерывистое свечение индикатора **«РАБОТА»** означает индикацию отложенного пуска при восстановлении напряжения питания (самозапуск) или автовозврат защиты.

Непрерывное свечение индикатора **«РАБОТА»** свидетельствует о нормальном режиме работы ЭУ.

Прерывистое свечение индикаторов типа аварий свидетельствует о наличии проблем в режиме работы ЭУ.

Прерывистое, периодическое мигание индикатора **«АВАРИЯ»** и отключение контроллера означает индикацию внутреннего, критического для дальнейшей работы контроллера режима (см. п.10 «Возможные неисправности и методы их устранения»).

5.3. Пульт управления ПУ-05 (рис.2) с автономным питанием обеспечивает дистанционное считывание информации с контроллера и ее отображение на экране цифрового дисплея 5, а также используется для программирования контроллера.

5.4. Контроллер и пульт обмениваются информацией по оптическому инфракрасному (ИК) каналу связи, который обеспечивается инфракрасными излучателями и приемниками контроллера 18 и 19 (рис.1) и инфракрасным приёмо-передатчиком 6 пульта управления ПУ-05 (рис.2). Дальность связи находится в пределах от 5 до 20 см.

5.5. Обобщенная характеристика защитного отключения контроллера (рис.6) имеет четыре зоны отключения, пределы которых определяются значениями токовых **I_{min}** , **I_{nom}** , **I_{max}** , **$I_{отс}$** , **$I_{дисб}$** и временных **T_{min}** , **T_{nom}** , **T_{max}** , **$T_{отс}$** , **$T_{дисб}$** , **$T_{фаз}$** уставок.

Уставки определяются и устанавливаются потребителем на основании электрических и тепловых характеристик защищаемого объекта и условий его работы.

5.6. Любая из защитных функций контроллера может быть отключена:

- при уставке **$I_{min}=0$** – запрещено отключение по току недогрузки **I_{min}** ;
- при уставке **$I_{nom}=0$** – запрещено отключение по току перегрузки **I_{nom}** ;
- при уставке **$I_{max}=0$** – запрещено отключение по току максимальной защиты **I_{max}** ;
- при уставке **$I_{дисб}=0$** – запрещено отключение по дисбалансу токов фаз;

5.7. При установке значения параметра **T_p** действие защит блокируется на заданный интервал времени с момента, когда ток ЭУ начинает превышать значение уставки **$I_{пор}$** , что позволяет исключить ложное отключение при запуске агрегатов с повышенным пусковым током. Этот параметр не действует на защиту от обрыва фаз и **$I_{отс}$** .

В течение времени, пока максимальный из токов фаз ЭУ ниже значения уставки **$I_{пор}$** , защитные функции контроллера находятся в режиме ожидания токов и не производят аварийное отключение ЭУ.

На рис.7 приведена характерная пусковая характеристика электродвигателя. Отсчет пусковой задержки начинается с момента превышения контролируемого тока пороговой величины **$I_{пор}$** (переход

в состоянии «РАБОТА»), минимальное значение которого для разных моделей ЭКТМ показаны в таб.5.

Таблица 5

Модель	$I_{пор}, A$
ЭКТМ-5	0,1
ЭКТМ-10	0,2
ЭКТМ-25	0,4
ЭКТМ-60	0,8
ЭКТМ-125	2
ЭКТМ-250	4
ЭКТМ-625	10

Отсчет задержки срабатывания защит $T_{п}$ начинается с момента перехода контроллера в состояние «РАБОТА» (минимальный из токов фаз больше $I_{пор}$).

Для обеспечения надежной работы указанной функции минимальный ток агрегата (ток холостого хода) должен превышать величину $I_{пор}$, что должно учитываться при выборе номинала контроллера, но также имеется возможность регулирования $I_{пор}$ пультом ПУ-05 или сервисной программой.

Функция блокирования защит при пуске не действует на защиту по уровню сверхтока $I_{отс}$, который должен гарантированно превышать величину пикового тока агрегата I_m (рис.7). Для правильного выбора уставки $I_{отс}$ в контроллере предусмотрена функция регистрации величины пикового тока I_m .

Необходимо учитывать, что получаемое практическим путем значение I_m отличается от установившегося значения пускового тока I_p , приводимого обычно в технической документации на электродвигатели, что обусловлено возникновением кратковременного (0.02–0.1 сек) апериодического переходного процесса в сети в момент включения. В связи с этим при выборе уставки $I_{отс}$ следует руководствоваться именно значением I_m , которое регистрируется контроллером в момент пуска. Обычно $I_m = (1.05 - 1.2) \cdot I_p$.

5.8. При установке значения $T_{п}=0$ – функция блокирования защит при пуске агрегата не действует. В этом случае предотвратить отключение агрегата при пуске позволяет введение задержки срабатывания защит.

5.9. При установке значения уставки $T_{сз}$ управляющий контакт контроллера остается разомкнутым на заданное время с момента подачи сетевого питания или любой команды на включение ЭУ. Эта функция может использоваться для последовательного подключения

нескольких агрегатов после окончания перерыва электроснабжения (самозапуска), чтобы исключить недопустимую перегрузку питающей сети.

Режим может быть использован при подключении контроллера по схеме на рис.5.

При установке значения уставки **Тсз** в значение «**НЕТ**» самозапуск не производится и управление становится возможным по интерфейсу.

5.10. Управляющий контакт контроллера может работать как на размыкание, так и на замыкание цепи при аварийном отключении. Для этого в контроллере имеется возможность, путем задания соответствующей уставки, выбрать исходное состояние выхода:

НРК – нормально-разомкнутый контакт.

НЗК – нормально-замкнутый контакт;

5.11. При аварийном отключении контроллер регистрирует в памяти дату, время, контролируемые токи на момент аварийного отключения и причину аварии. Эти данные сохраняются в памяти контроллера неограниченное время, в том числе, и при отключении сетевого питания и могут быть считаны при помощи пульта управления ПУ-05, напрямую сервисной программой на персональном компьютере (RS-232) или через локальную сеть (RS-485).

Деблокировка защиты и возврат контроллера в исходное состояние при необходимости осуществляется снятием напряжения сетевого питания с контроллера на время 2 – 3 сек. или с помощью сервисной программы на ПК командой «**Пуск**».

Для обеспечения возможности деблокировки защиты в цепи питания контроллера может быть установлен вспомогательный выключатель «**S**» (рис.3 и рис.5).

5.12. При установке ненулевого значения параметра **Напв** деблокировка защиты осуществляется автоматически через заданный интервал времени **Тапв**. Максимальное число циклов возврата определяется параметром **Напв**, который может принимать значение от 0 до 65000.

5.13. Конструктивно контроллер состоит из нескольких узлов:

- корпус;
- базовая плата;
- плата контроля сопротивления изоляции;
- разъём интерфейса связи с персональным компьютером;
- выводы с проводами подключения ЭКТ к ЭУ;
- датчики тока.

5.14. Корпус предназначен для размещения элементов конструкции контроллера и защиты от внешних воздействий. На лицевой панели нанесены обозначения, идентифицирующие контроллер и узлы индикации.

5.15. Базовая плата осуществляет функции измерения, индикации, связи с персональным компьютером и управления устройством.

5.16. Разъём интерфейса связи с персональным компьютером предназначен для непосредственного подключения контроллера к персональному компьютеру через интерфейс RS-232 (рис.11а, в), либо для подключения к локальной сети с интерфейсом RS-485 (рис.11б, г).

5.17. Плата контроля сопротивления изоляции осуществляет измерение сопротивления изоляции электроустановки и при низком его значении выдает на базовую плату управляющий сигнал запрета.

6. УКАЗАНИЕ МЕР БЕЗОПАСНОСТИ

Во избежание поражения электрическим током все виды работ по монтажу, подключению и техническому обслуживанию контроллера допускается производить только при полном снятии напряжения в сети.

Запрещается эксплуатация контроллера во взрывоопасных помещениях.

7. РАЗМЕЩЕНИЕ И МОНТАЖ КОНТРОЛЛЕРА

7.1. Контроллер рекомендуется устанавливать в закрытых шкафах совместно с другим пусковым электрооборудованием на расстоянии не менее 0,2 м от силовых токоведущих проводов (шин). Для установки контроллера в его корпусе предусмотрены два отверстия под винтовые соединения и крепление на DIN-рейку шириной 35 мм.

7.2. Датчики тока устанавливаются на силовых токоведущих проводах на наибольшем удалении от контактных соединений, которые могут перегреваться во время работы.

7.3. Подключение контроллера производится в соответствии со схемами на рис.3, 4, 5. Возможны другие варианты подключения контроллера в соответствии с конкретными условиями применения.

7.4. Рекомендации по организации канала связи между преобразователем интерфейса и контроллерами:

7.4.1. Подключение к ПК (RS-232) или локальной сети (RS-485) производится в соответствии с рис.11.

7.4.2. Для связи контроллеров с преобразователем интерфейса применяется экранированная витая пара с волновым сопротивлением $\rho=120$ Ом.

7.4.3. Экран заземляется в одной точке со стороны преобразователя интерфейсов (компьютера).

7.4.4. На физических концах линии устанавливаются согласующие резисторы 120 Ом $\pm 5\%$ мощностью не менее $0,25$ Вт.

7.4.5. При включенных контроллерах, преобразователе интерфейса и согласующих резисторах, но в отсутствие обмена, постоянное напряжение на канале RS-485 между выводами контроллеров 4 и 5 должно быть не менее $0,3$ В с соблюдением полярности.

8. ПОДГОТОВКА К РАБОТЕ И ПОРЯДОК РАБОТЫ

8.1. Перед началом работы контроллер необходимо запрограммировать, т.е. установить определенные значения уставок, определяющих режим работы ЭУ.

Ввод и изменение уставок рекомендуется производить при отсутствии нагрузки в контролируемой электролинии или в лабораторных условиях до установки его в электросистему.

Для обеспечения возможности считывания и записи информации достаточно подачи напряжения сетевого питания между выводами 11 и 12 контроллера (рис.1).

8.2. Произвести настройку контроллера с помощью пульта управления ПУ-05 или посредством сервисной программы на персональном компьютере.

8.3. Настройка уставок контроллера средствами сервисной программы персонального компьютера описана в документации на сервисную программу.

8.4. Отображение информации с контроллера на страницах пульта управления ПУ-05 (рис.2) далее ПУ.

8.4.1. Кратковременно нажмите и отпустите кнопку **«ПИТАНИЕ»** пульта. На дисплее появится сообщение:

**Пульт управления
ЭКТ/ЭКТМ ПУ-05
Настройка / Сервис
Версия x.x**

Если изображение не появится или оно недостаточно контрастно, то это свидетельствует о чрезмерном разряде элемента питания пульта и его необходимо заменить.

8.4.2. Поднесите пульт к контроллеру на расстояние 5-20 см. совместив ось ИК-излучателя контроллера и ИК-приемника пульта. При установке связи пульта с ЭКТМ появится мигающий знак « ■ » в правом верхнем углу дисплея – информация считана, когда пульт покажет первую страницу дисплея.

8.4.3. Отображаемая информация размещается на страницах, последовательное переключение которых осуществляется с помощью кнопок пульта **«ВЫБОР СТРАНИЦЫ»** в прямом и обратном порядке. Переключение по страницам циклическое.

8.4.4 На странице 1 дисплея отображается:

- модель и модификация контроллера;
- серийный номер / месяц и год выпуска;
- текущая дата и время;
- текущее состояние (**СТОП**, **РАБОТА**, **АВТОПЕРЕРЫВ**, **АВАРИЯ**);
- тип управляющего контакта **НЗК / НРК**.
- дата и время последнего сброса статистики (очистка журнала событий (также и аварийных), обнуление счётчиков включений, аварийных отключений и моторесурса двигателя).

8.4.5. На странице 2 дисплея отображается:

- токи фаз ЭУ: **I_a**, **I_b**, **I_c** с указанием размерности А (для отображения текущих значений токов выполнить п. 8.4.2);
- максимальное значение из токов трех фаз **I_m** с момента включения (пусковой ток агрегата);
- коэффициент трансформации **K_{тр}** (для моделей ЭКТМ-5, ЭКТМ-10).
- версия прошивки контроллера **Вер. X**.

8.4.6. На странице 3 дисплея отображаются значения уставок токовой защиты:

I_{отс} – по току отсечки;

I_{max} – по току максимальной защиты;

I_{nom} – по току перегрузки;

I_{min} – по току недогрузки;

T_{max} – время задержки срабатывания по току максимальной защиты;

T_{nom} – время задержки срабатывания защиты по току перегрузки;

T_{min} – время задержки срабатывания защиты по току недогрузки.

T_{отс} – время задержки срабатывания защиты от сверхтока;

8.4.7 На странице 4 дисплея отображаются значения уставок:

I_{пор} – величина порогового тока при достижении которой происходит переход работы из состояния «**СТОП**» в состояние «**РАБОТА**»;

I_{дисб} – порог срабатывания защиты по дисбалансу токов;

T_{фаз} – время задержки срабатывания по пропаданию токов фаз;

T_{дисб} – время задержки срабатывания по дисбалансу токов.

I_{пр} – величина порогового тока при превышении которой производится подача прерывистого сигнала на управляющий контакт аварийной сигнализации для модификаций М1, М4.

8.4.8. На странице 5 дисплея отображаются счетчики аварийных отключений (для отображения текущих значений счетчиков выполнить п. 8.4.2):

Н_{отс} – по току отсечки;

Н_{max} – по току максимальной защиты;

Н_{ном} – по номинальному току;

Н_{min} – по току недогрузки;

Н_{дисб} – по превышению допустимого дисбаланса токов;

Н_{фаз} – число отключений по пропаданию токов фаз;

Н_{Риз} – число аварийных запретов на включение ЭУ по низкому сопротивлению изоляции.

Н_{вкл} – число включений ЭУ.

8.4.9. На странице 6 дисплея отображаются значения уставок времени:

Т_п – время задержки срабатывания защит при пуске ЭУ;

Т_{сз} – задержка включения ЭУ (самозапуск) при восстановлении питания контроллера;

Т_{апв} – время до автоматического сброса защиты;

Напв – количество повторов автоматического сброса защиты;

Т_{пс} – время предупредительной сигнализации для модификаций М2, М3.

– дата и время последнего изменения уставок.

8.4.10. На последующих страницах дисплея приводятся записи журнала событий.

Первая строка каждой страницы содержит номер записи / их общее количество и указание типа записи («Авария» или «Событие»).

Дата и время происшествия события отображается во второй строке дисплея.

Тип записи «Авария» - означает отображение причины и параметров произошедшего аварийного отключения. Причина отображается в третьей строке, а параметры токов на момент отключения в четвёртой строке дисплея.

Тип записи «Событие» - означает отображение причины произошедшего события, например - Замыкание дискретного входа. Причина отображается в третьей строке, а параметры токов на момент события в четвёртой строке дисплея.

Для считывания последнего по времени события необходимо перейти на страницу 7 дисплея кнопкой «▼» с шестой страницы дисплея.

Для считывания самого раннего по времени события необходимо перейти на страницу 7 дисплея кнопкой «▲» с первой страницы дисплея.

Перемещение на более ранние события производятся кнопкой «▼».

Перемещение на более поздние события производятся кнопкой «▲».

8.5. Программирование параметров контроллера

8.5.1. Произведите считывание информации с контроллера в соответствии с п. 8.4.2

8.5.2 Нажмите однократно кнопку пульта **«ВЫБОР ПАРАМЕТРА»** - на экране дисплея отобразится меню подпрограмм:

ЗАЩИТА – корректировка уставок защиты **Iотс, Imax, Inom, Imin, Idисб, Tmax, Tnom, Tmin, Tфаз, Tдисб, Тотс**;

ЗАДАНИЯ – изменение программы журнала заданий на включение и выключение ЭУ в определенное время;

ЧАСЫ – установка/корректировка текущей даты и времени;

ПУСК – корректировка параметров **Tп, Тсз, Тапв, Напв, Тпс** (**Тпс** – время предпусковой сигнализации для модификаций М2, М3);

ВХОД/ВЫХ. ОЧСТАТ – установка протоколирования дискретного входа;
– очистка журнала аварий и событий дискретного входа, обнуление счетчиков аварий и количества включений ЭУ, сброс моторесурса;

ПАРАМЕТРЫ – изменение параметров коэффициента трансформации (для ЭКТМ-5 и ЭКТМ-10);
– номера ЭКТМ в сети интерфейса связи;
– скорости передачи данных интерфейса связи;
– установка режима **«Автомат»** (вкл. или выкл.) для выполнения журнала заданий или его отмены;

НАСТР. ПУ – изменение контрастности дисплея;
– изменение времени задержки автовыключения ПУ после последнего нажатия или отпускания кнопок пульта (режим энергосбережения):

8.5.3. Нажатием кнопок «▲» или «▼» установите маркер «>>» на выбранный раздел меню (например, ЗАЩИТА).

8.5.4. Нажмите кнопку «**ВЫБОР ПАРАМЕТРА**» - на экране отобразится обозначение и текущее значение доступной для изменения уставки. Например:

Уставки защиты:

Ютс, А

500 500

где 500 – текущее значение уставки Ютс.

8.5.5. Нажатием кнопок «▲» или «▼» установите новое значение параметра (отображается справа). Для ускоренного изменения параметра удерживайте кнопку «▲» или «▼» в нажатом состоянии.

8.5.6. Произведите запись измененного значения параметра в контроллер, для чего поднесите пульт к контроллеру на расстоянии 5 – 20 см., совместив ось ИК-излучателя пульта и ИК-приемника контроллера. Запись будет закончена, когда значение параметра, отображаемое слева, совпадет с установленным.

8.5.7. Повторным нажатием кнопки «**ВЫБОР ПАРАМЕТРА**» выберите следующий параметр и повторите п. 8.5.5 – 8.5.6 для установки других параметров.

8.5.8. При необходимости изменения других параметров, повторите требования п. 8.5.1 – 8.5.7.

8.6. Программирование таймера журнала заданий и работа контроллера в автоматическом режиме.

8.6.1. На рис.8 приведен условный график работы ЭУ, подключенной по схеме рис.5 и работающей под управлением контроллера в автоматическом режиме по журналу заданий.

Отображение параметров одной записи журнала заданий занимает одну страницу дисплея и представлено в виде:

Задание 1 / 3

07.08.2007

07:00:00

21.08.2007

10:00:00

Верхняя строка экрана содержит два числа, первое из которых означает номер отображаемой записи журнала заданий, второе – количество записей в журнале. Две строки справа означают: верхняя – время (чч:мм:сс) включения ЭУ, нижняя – время (чч:мм:сс)

выключения ЭУ в течение суток. Две строки слева определяют даты, в пределах которых включительно выполняется это суточное задание.

8.6.2. Для ввода данного графика в память контроллера выполните следующие действия:

8.6.2.1. Выберете в меню подпрограмм (8.5.1 – 8.5.3) раздел **«ЗАДАНИЯ»**. Поднесите пульт ПУ-05 к контроллеру. После установления связи нажмите кнопку **«ВЫБОР ПАРАМЕТРА»**. По завершению считывания пультом задания из журнала заданий для редактирования страниц заданий нажмите кнопку **«▲»**.

8.6.2.2. Последовательно запрограммируйте параметры заданий: программирование задания разбито на две страницы, первая из которых предлагает ввести начальную дату и время включения ЭУ, вторая – дату отключения исполнения задания и время выключения ЭУ.

8.6.2.3. Для задания значений необходимо переместить мигающий курсор, пользуясь кнопками **«ПИТАНИЕ»** (для перемещения на один символ влево) и **«ВЫБОР ПАРАМЕТРА»** (для перемещения на один символ вправо), на то значение, которое необходимо изменить. И, нажимая кнопки **«▲»** или **«▼»** изменить значение на необходимое.

8.6.2.4. По окончании редактирования параметров включения ЭУ, для подтверждения ввода необходимо нажатием кнопки **«ВЫБОР ПАРАМЕТРА»** перевести мигающий курсор на последний правый символ и нажать еще 1 раз. На экране появится вторая страница задания – параметры отключения ЭУ.

8.6.2.5. Аналогично запрограммируйте дату окончания выполнения задания и время выключения ЭУ.

8.6.2.6. После окончания редактирования на дисплее появится надпись о необходимости записи задания в контроллер, для чего поднесите пульт к контроллеру в соответствии с п. 8.4.2.

8.6.2.7. После записи задания в контроллер на дисплее пульта высветится содержимое меню **«ЗАДАНИЯ»** с параметрами добавленной в журнал заданий записи.

8.6.2.8. Для удаления выбранного из журнала заданий задания нажмите кнопку **«▲»**, с помощью кнопки **«▼»** наведите знак **«>>»** на строку меню с названием **«удалить»** и нажмите кнопку **«ВЫБОР ПАРАМЕТРА»**. Поднесите пульт к контроллеру, и дождитесь пока на дисплее вновь не отобразится список записей журнала заданий, что будет свидетельствовать об успешном удалении записи.

Для удаления сразу всех записей журнала заданий выберите пункт меню «очистить журнал», нажмите кнопку **«ВЫБОР ПАРАМЕТРА»** и, поднеся пульт к контроллеру, дождитесь надписи на дисплее **«***НЕТ ЗАДАНИЙ***»**.

8.6.3. Для перехода контролера в режим автоматического управления переведите установку режима **«Автомат»** в меню подпрограмм **«ПАРАМЕТРЫ»** в положение **«ВКЛ.»**. Контроллер начнет работу по журналу заданий.

Для включения контроллера в обычный режим в меню подпрограмм **«ПАРАМЕТРЫ»** переведите установку режима Автомат в положение **«ВЫКЛ.»**. После этого выключите питание контроллера на 1-2 сек., либо в сервисной программе запустите контроллер с помощью команды **«ПУСК»**.

9. ТЕХНИЧЕСКОЕ ОБСЛУЖИВАНИЕ

Техническое обслуживание контроллера заключается в периодическом удалении по мере необходимости пыли и других загрязнений, которые могут являться причиной нарушения оптической связи между контроллером и ПУ, с поверхностями ИК-излучателя и ИК-приёмника контроллера с помощью чистой салфетки.

10. ВОЗМОЖНЫЕ НЕИСПРАВНОСТИ И МЕТОДЫ ИХ УСТРАНЕНИЯ

Прерывистое мигание индикатора **«АВАРИЯ»**, когда нагрузка отключена и погашены все индикаторы, а также отсутствует связь контроллера с пультом ПУ-05 и контроллер не отвечает на запросы по последовательному интерфейсу, означает индикацию внутреннего, критического для дальнейшей работы сбоя. При этом мигание индикатора **«АВАРИЯ»** состоит из чередующихся длинных (~ 1 сек.) пауз и импульсов свечения, количество которых соответствует типу возникшего сбоя. В случае возникновения такой ситуации необходимо обратиться на предприятие-изготовитель.

Контроллер является ремонтируемым, восстанавливаемым электронным изделием. За дополнительной информацией по ремонту следует обращаться на предприятие-изготовитель контроллера.

11. СВИДЕТЕЛЬСТВО О ПРИЁМКЕ

Контроллер ЭКТМ - _____ М____, заводской N _____, _____
выпускаемый по ТУ 3425-004-83053933-2009 проверен и признан
годным к эксплуатации.

Штамп

ОТК

подпись лиц, ответственных за приемку

12. СВЕДЕНИЯ ОБ УПАКОВЫВАНИИ

Контроллер ЭКТМ - _____ М____, заводской N _____, _____
упакован в соответствии с требованиями конструкторской
документации.

Упаковывание произвел _____

13. ГАРАНТИИ ИЗГОТОВИТЕЛЯ

Изготовитель гарантирует нормальную работу контроллера в течение 36 месяцев с момента поставки при условии соблюдения потребителем правил эксплуатации.

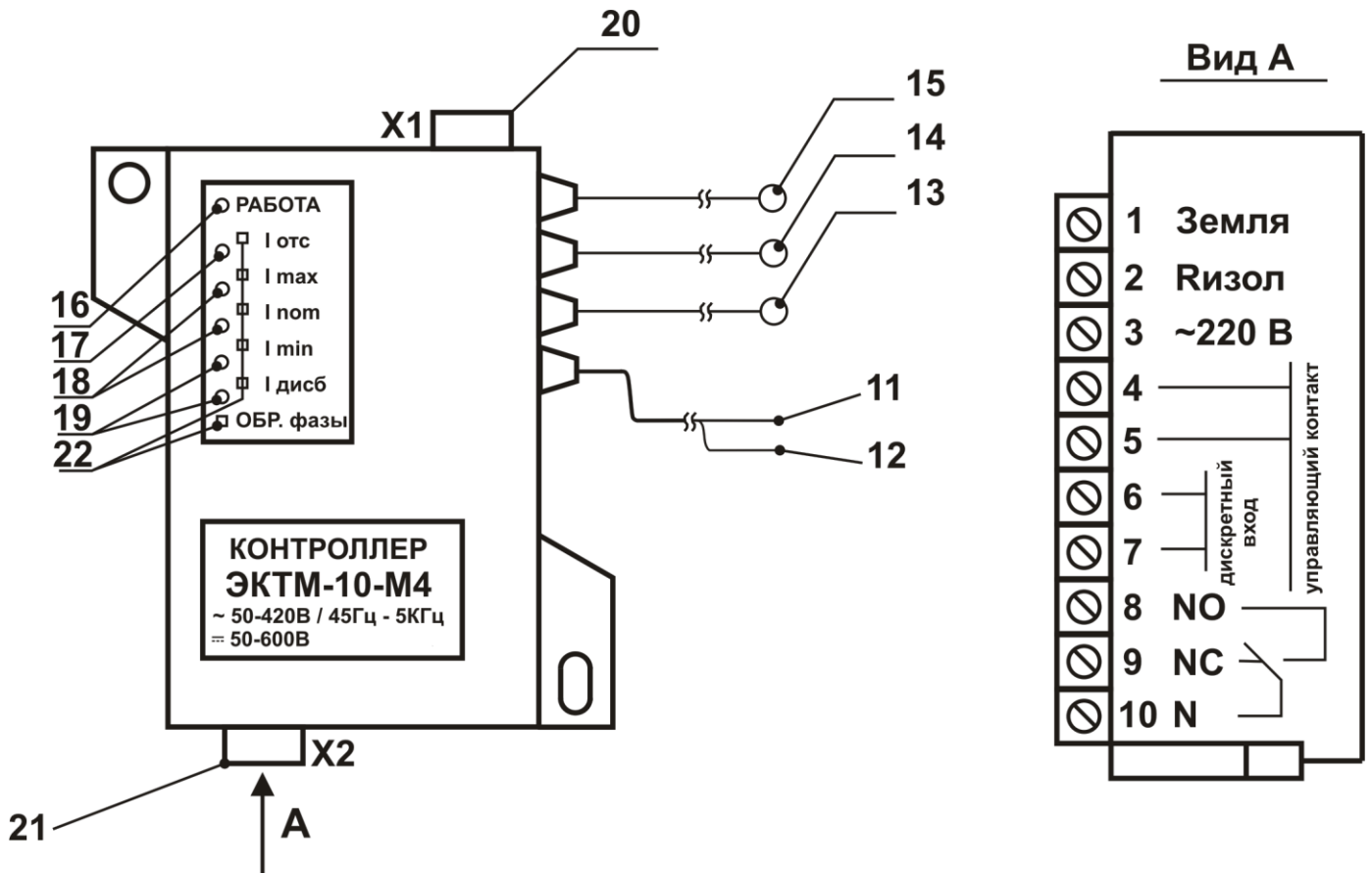
14. СВЕДЕНИЯ О РЕКЛАМАЦИЯХ

Рекламации предъявляются потребителем предприятию-изготовителю в случае обнаружения дефектов при условии соблюдения правил эксплуатации в пределах гарантийного срока. Контроллер возвращается предприятию-изготовителю в укомплектованном виде в упаковке, обеспечивающей его сохранность.

Транспортные расходы в случае обоснованного предъявления претензий несет предприятие-изготовитель.

15. СВЕДЕНИЯ О СОДЕРЖАНИИ ДРАГОЦЕННЫХ МЕТАЛЛОВ

Контроллер драгоценных металлов и сплавов не содержит.

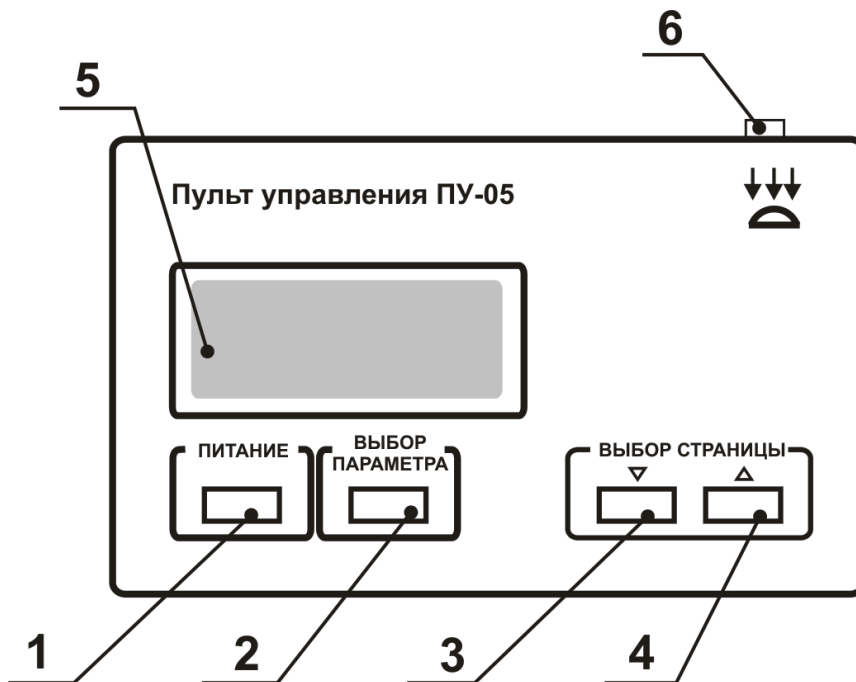


- 1 – вывод «ЗЕМЛЯ»
- 2 – вывод «ДАТЧИК $R_{изол.}$ »
- 3 – питание $R_{изол.}$ – 220В
- 4, 5 – управляющий контакт *
- 6, 7 – дискретный вход
- 8 – контакт реле «NO»
- 9 – контакт реле «NC»
- 10 – контакт реле «N»
- 11, 12 – питание контроллера

- 13, 14, 15 – датчики тока
- 16 – индикатор «РАБОТА»
- 17 – индикатор «АВАРИЯ»
- 18 – ИК-излучатели
- 19 – ИК-приемники
- 20 – X1 разъем интерфейса RS-232 / RS485
- 21 – X2 контактный разъем
- 22 – индикаторы типа аварии

* - для модификации M2, M3 – контакт предупредительной сигнализации;
 - для модификации M1, M4 – контакт аварийной сигнализации.

Рисунок 1 – Внешний вид ЭКТМ



- 1 – кнопка «ПИТАНИЕ»
- 2 – кнопка «ВЫБОР ПАРАМЕТРА»
- 3, 4 – кнопки «ВЫБОР СТРАНИЦЫ»
- 5 – дисплей
- 6 – ИК-приемо-передатчик

Рисунок 2 – Внешний вид пульта управления

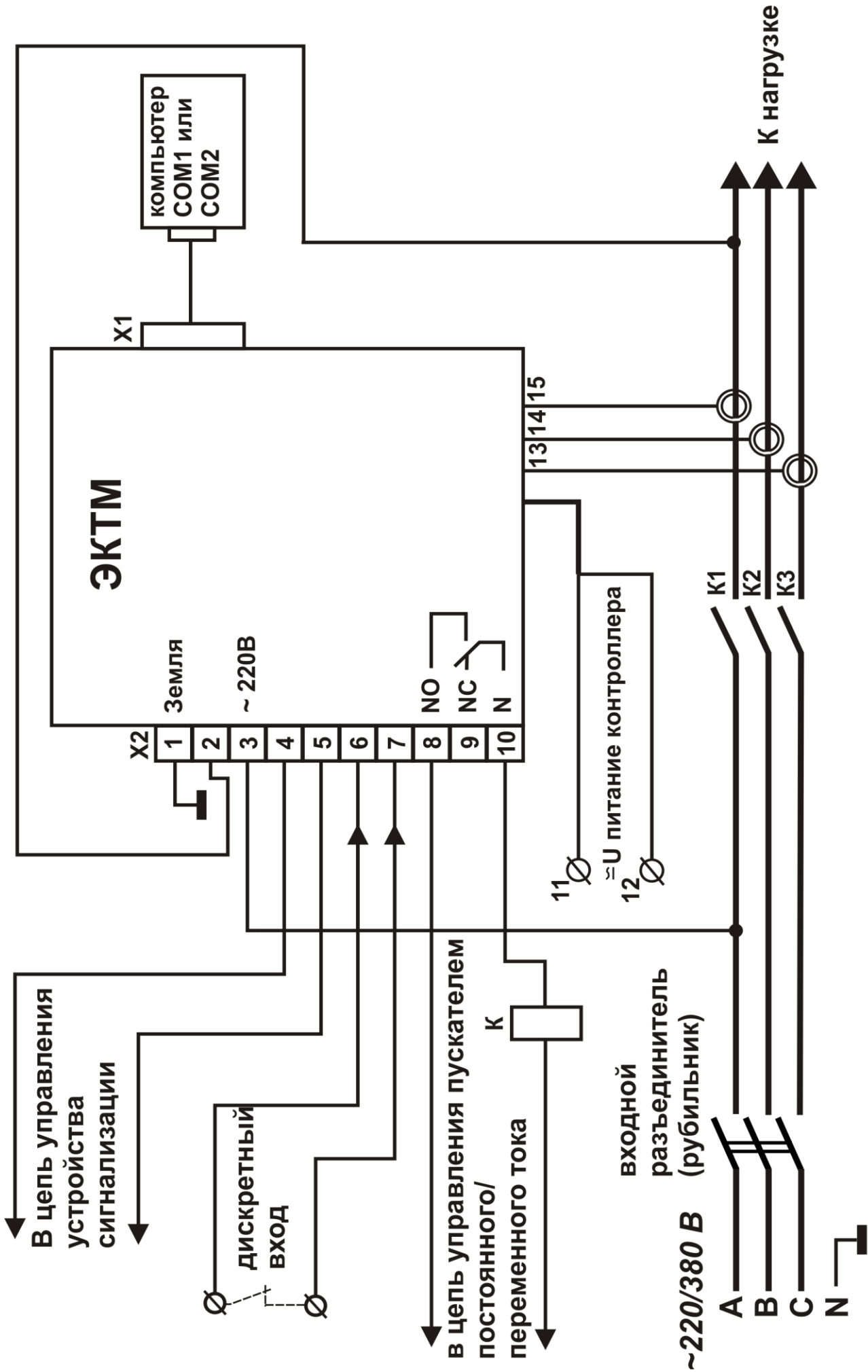
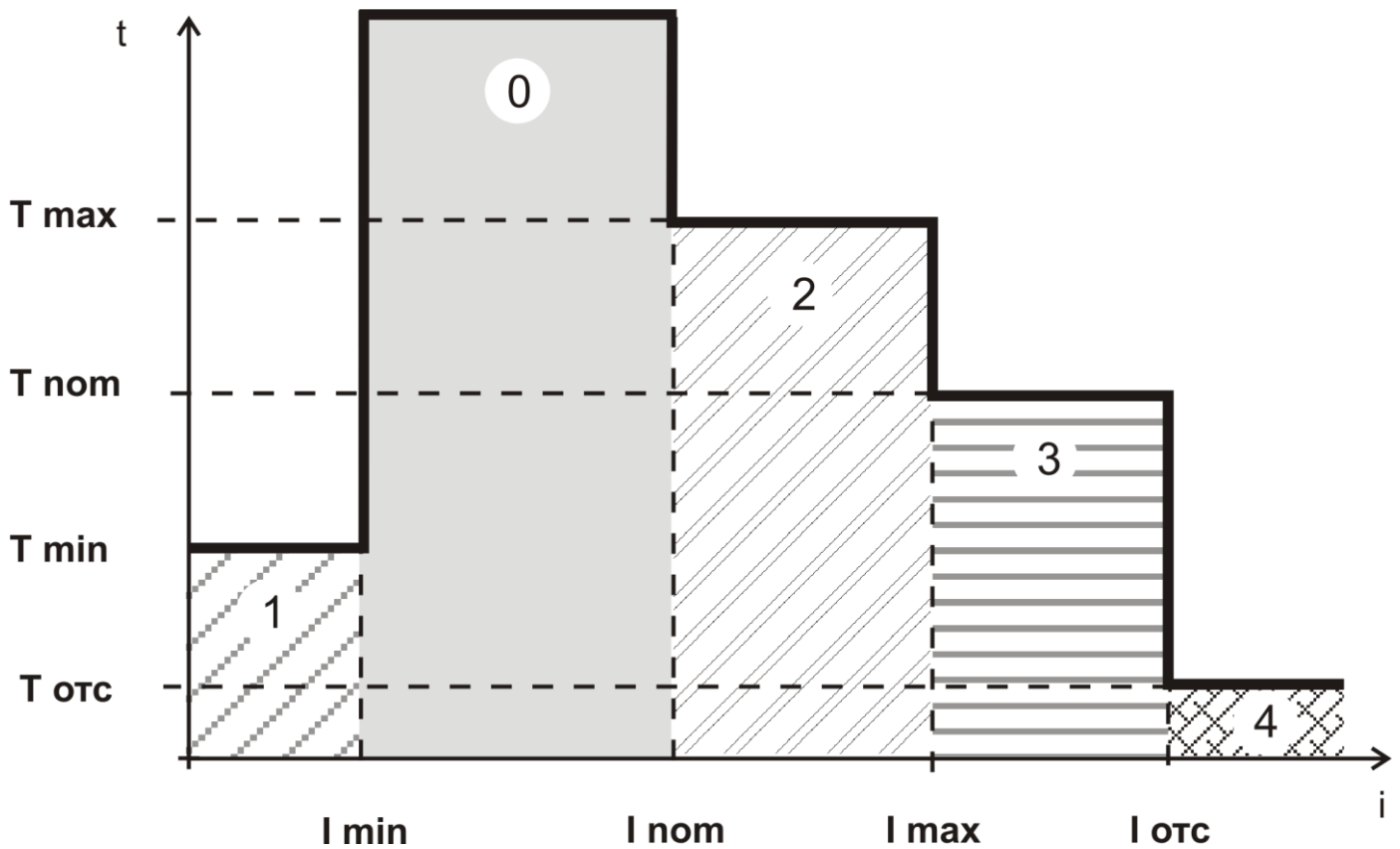


Рисунок 4 - Подключение контроллера в схему управления контактора постоянного / переменного тока



- 0 – зона нормальной работы
- 1 – зона действия защиты по току недогрузки I_{min}
- 2 – зона действия защиты по превышению номинального Тока I_{nom}
- 3 – зона действия максимальной защиты по I_{max}
- 4 – зона действия защиты по току отсечки $I_{\text{отс}}$

Рисунок 6 – Характеристика защитного отключения контроллера

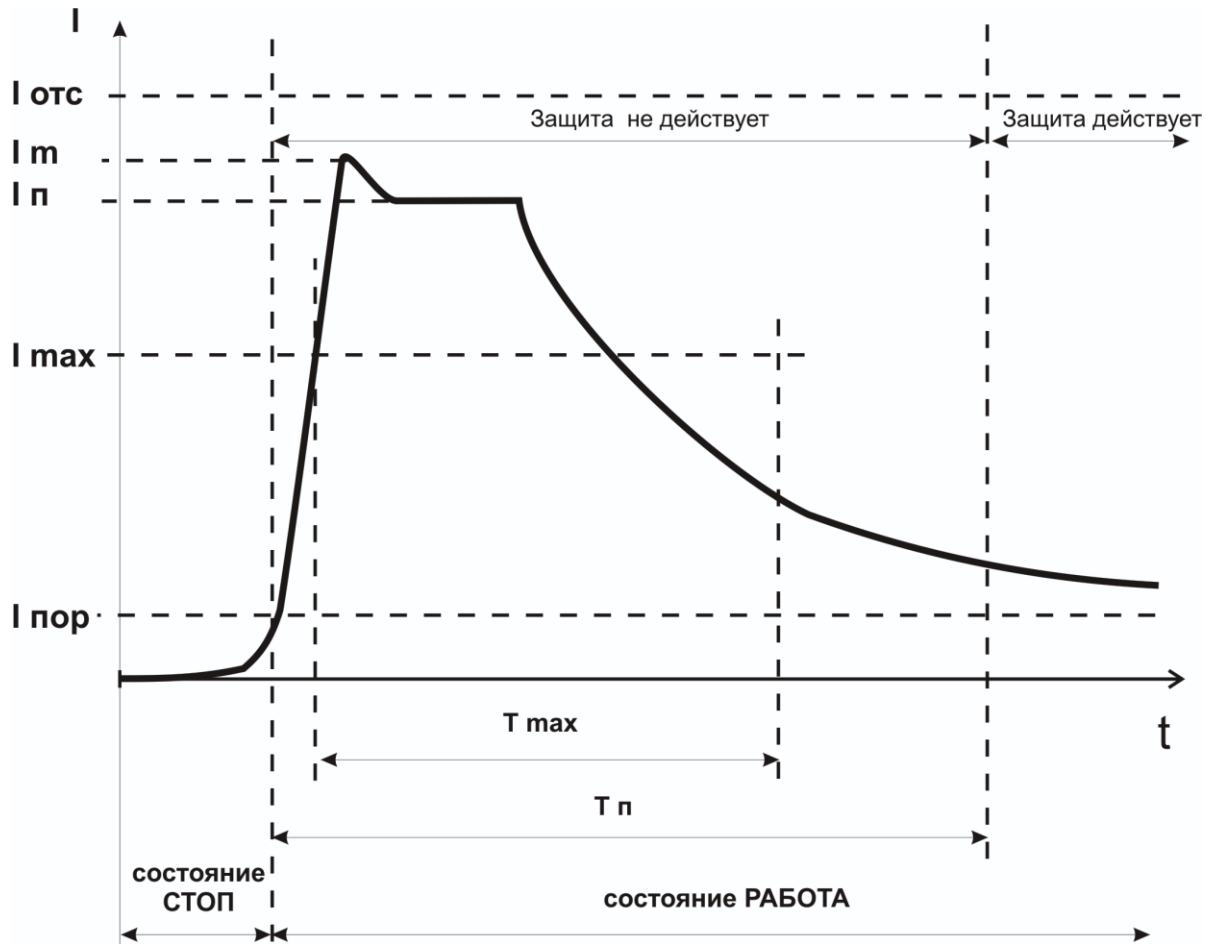


Рисунок 7 - Пусковая характеристика электродвигателя

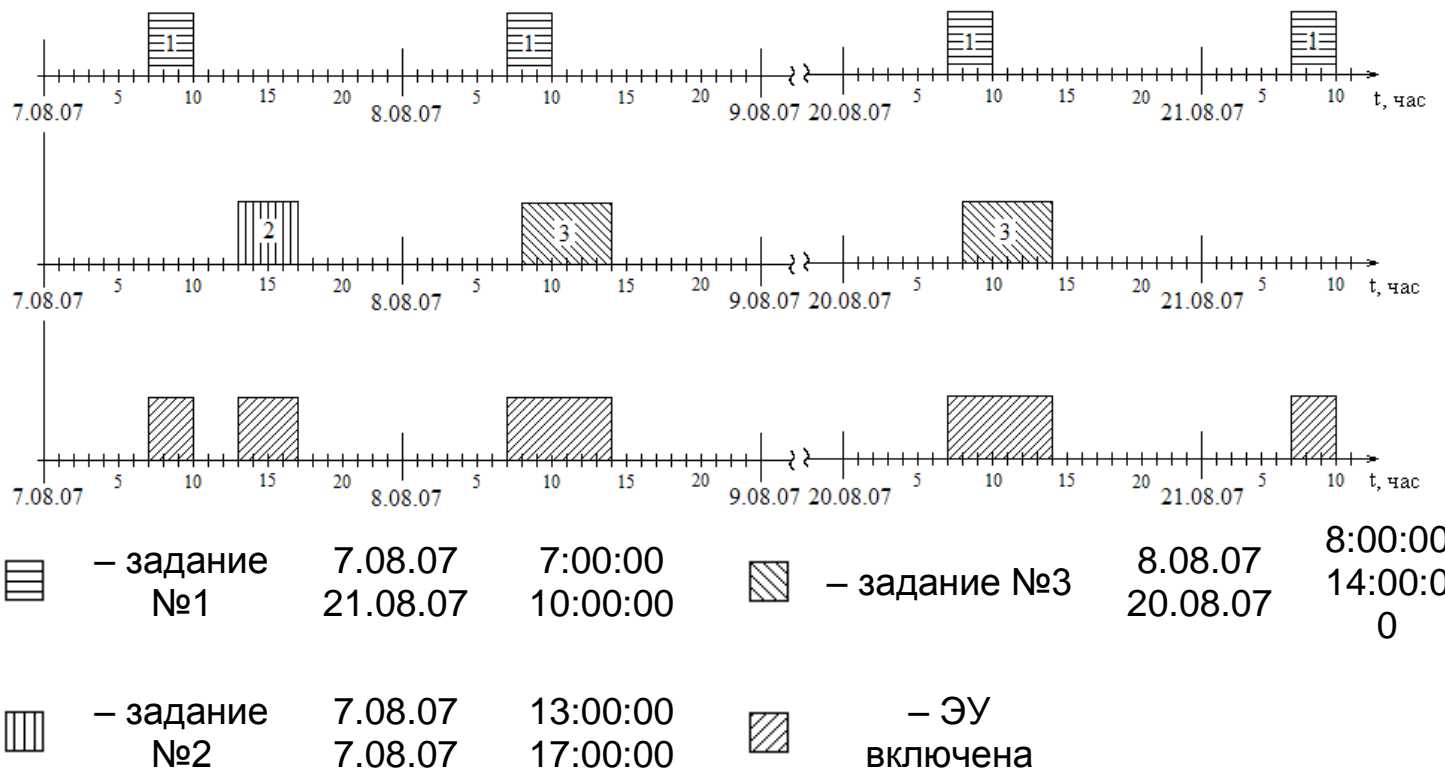
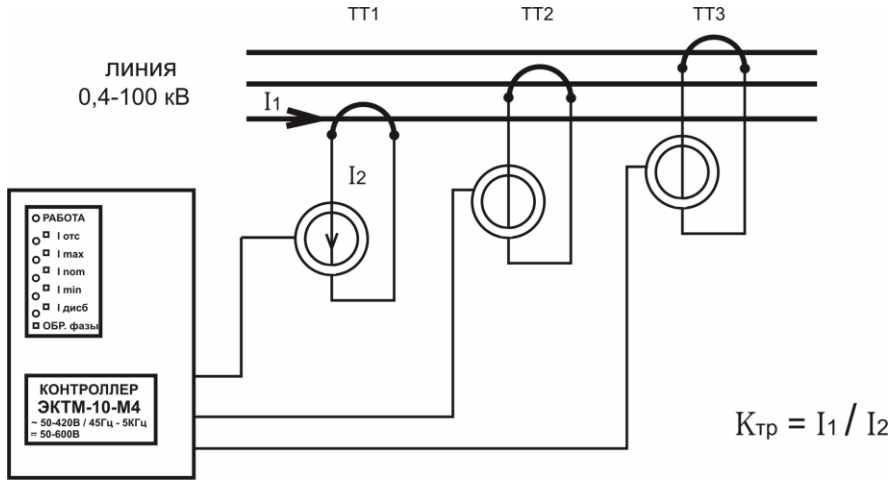
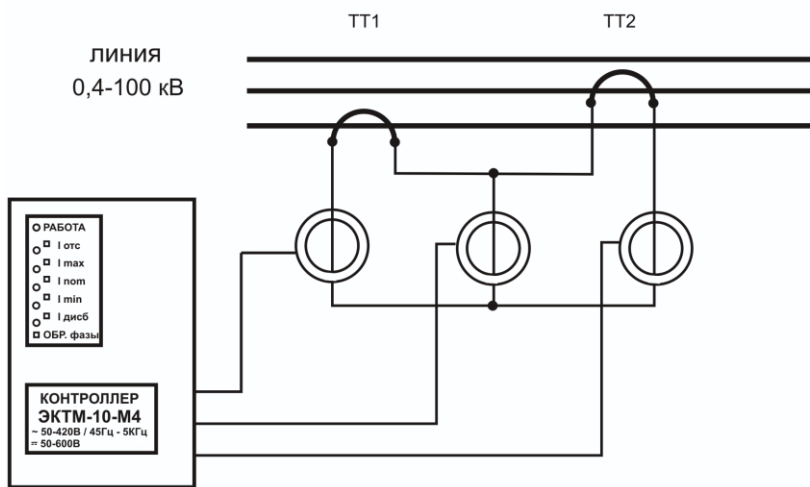


Рисунок 8 - График работы ЭУ по журналу заданий (пример)



а)



б)

а) с тремя трансформаторами тока
 б) с двумя трансформаторами тока

Рисунок 9 - Косвенное подключение датчиков тока контроллеров ЭКМ-5, ЭКМ-10 к электролинии

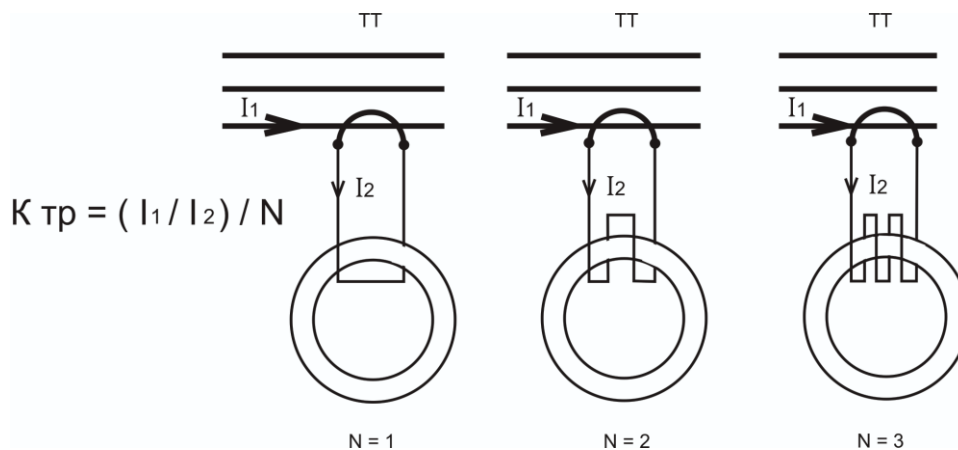
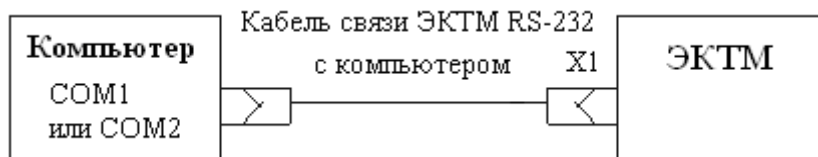
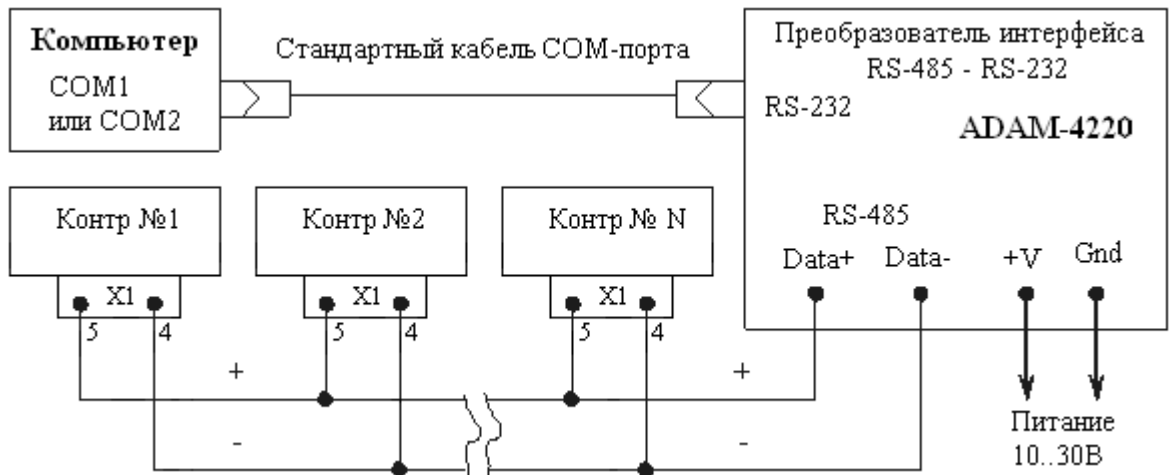


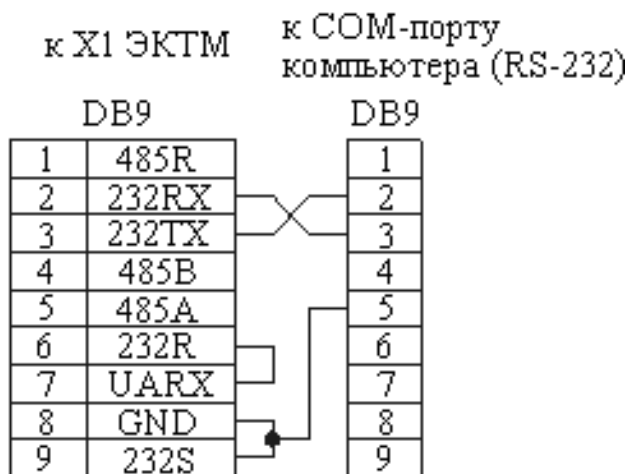
Рисунок 10 - Косвенное подключение датчиков контроллеров ЭКМ-5, ЭКМ-10 с умножением вторичного тока



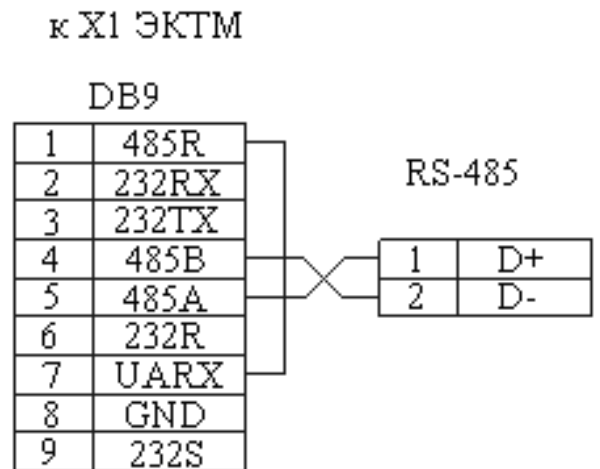
а)



б)



в)



г)

- а) Подключение ЭКТМ к компьютеру через интерфейс RS-232;
- б) Подключение к локальной сети RS-485;
- в) Распайка штекера интерфейсного разъёма для подключения ЭКТМ через RS-232;
- г) Распайка штекера интерфейсного разъёма для подключения ЭКТМ через RS-485.

Рисунок 11 - Рекомендации по подключению контроллеров к сети передачи данных

ПРИЛОЖЕНИЕ 1

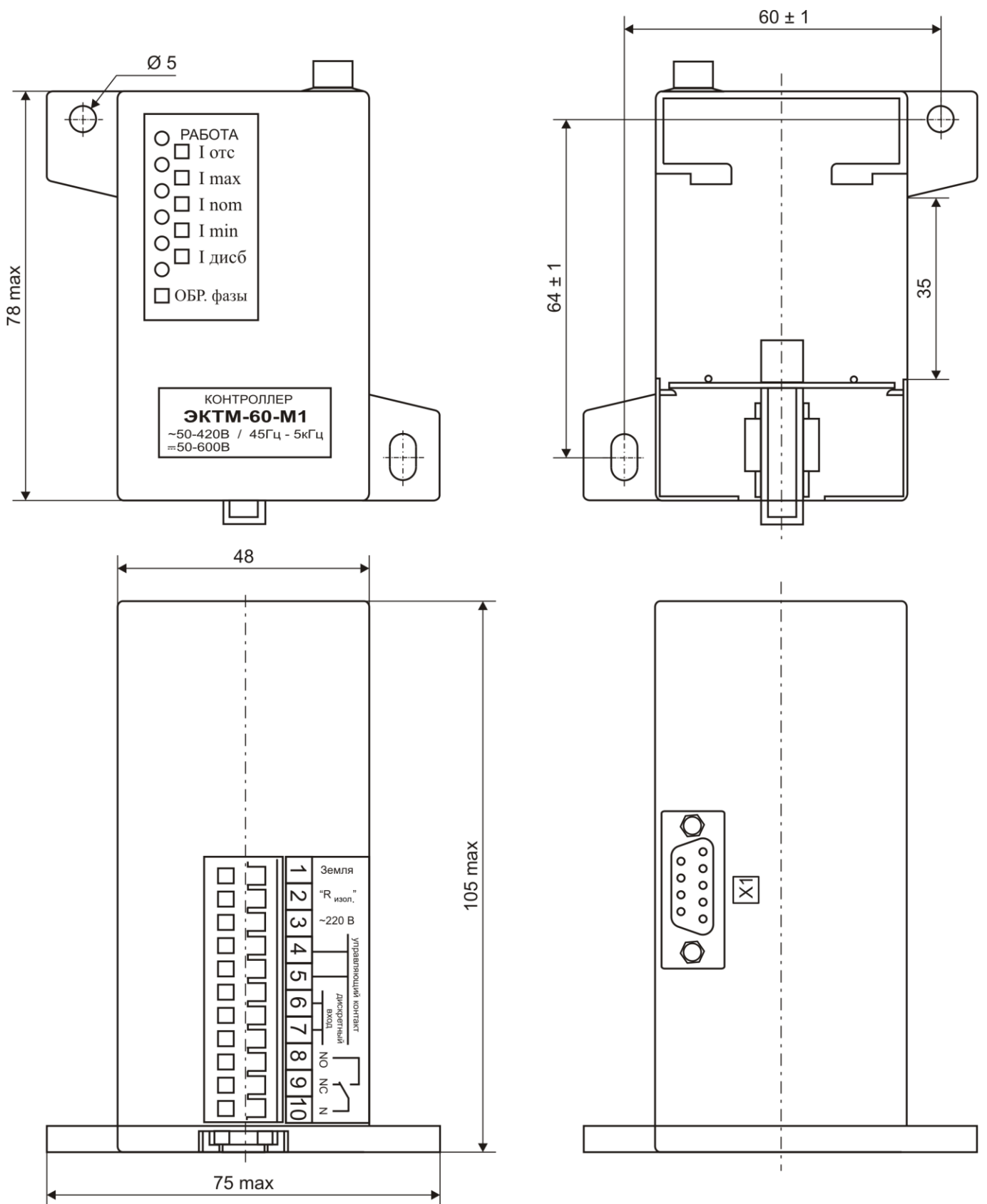
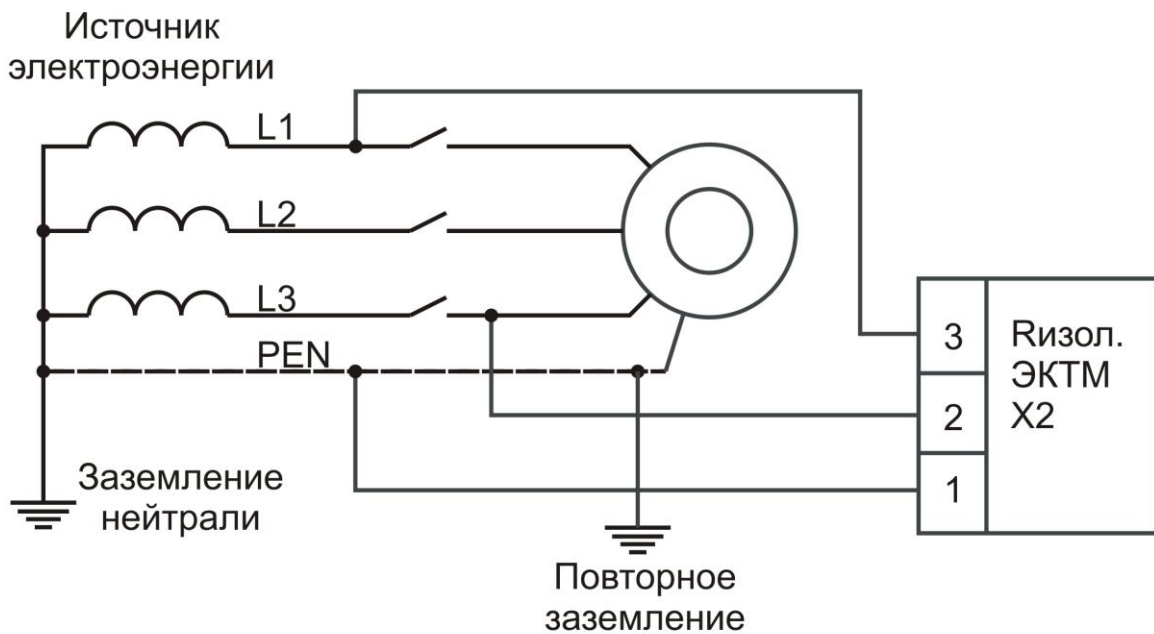


Рисунок 12 - Габаритные и установочные размеры изделия ЭКТМ без датчиков тока для крепления на винтовые соединения или на DIN-рейку шириной 35мм

Рекомендуемое подключение ЭКТМ по оценке сопротивления изоляции.

Система TN-C – система TN, в которой нулевой защитный и нулевой рабочий проводники совмещены в одном проводнике на всем ее протяжении; при этом совмещенный нулевой и рабочий провод обозначается PEN



Система заземления TN-S – система TN, в которой нулевой защитный и нулевой рабочий проводники разделены на всем ее протяжении

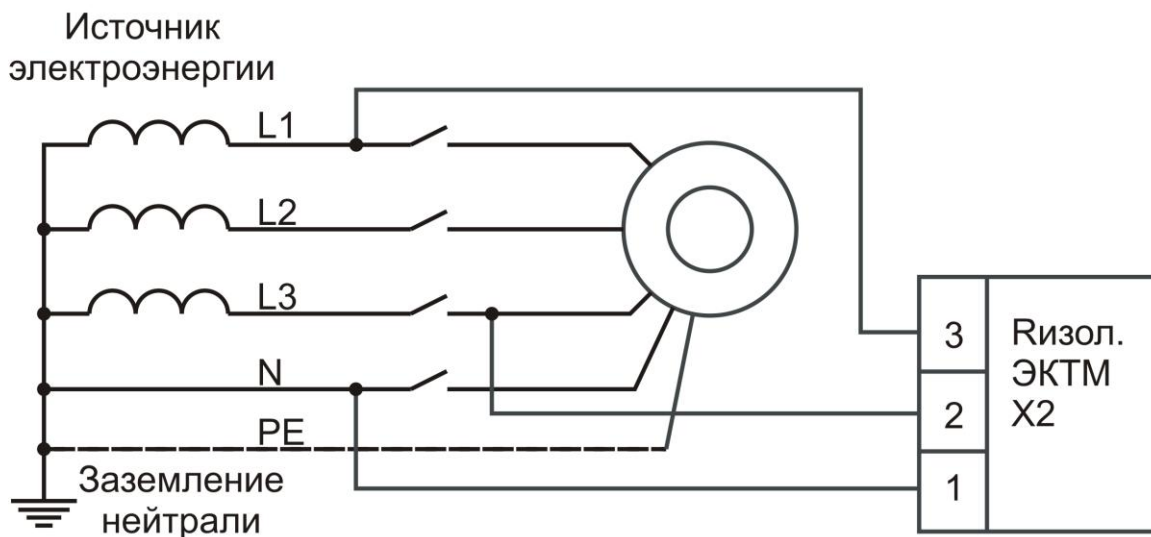
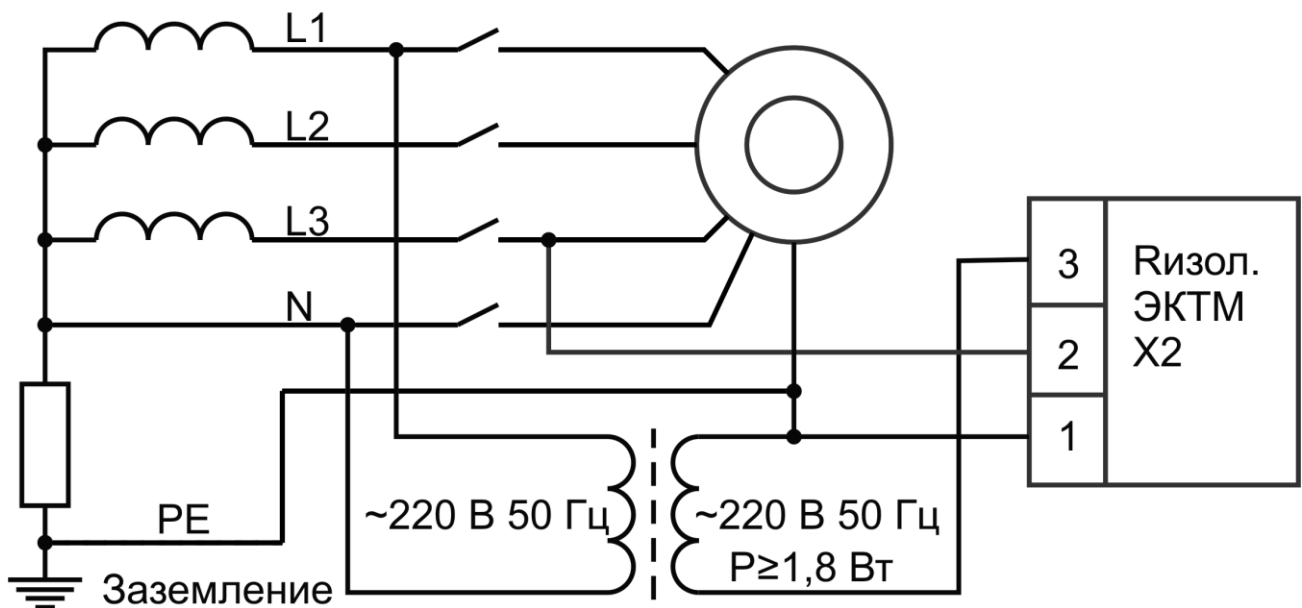


Рисунок 14а - Рекомендуемые схемы подключения контроллера ЭКТМ для модификаций с контролем сопротивления изоляции

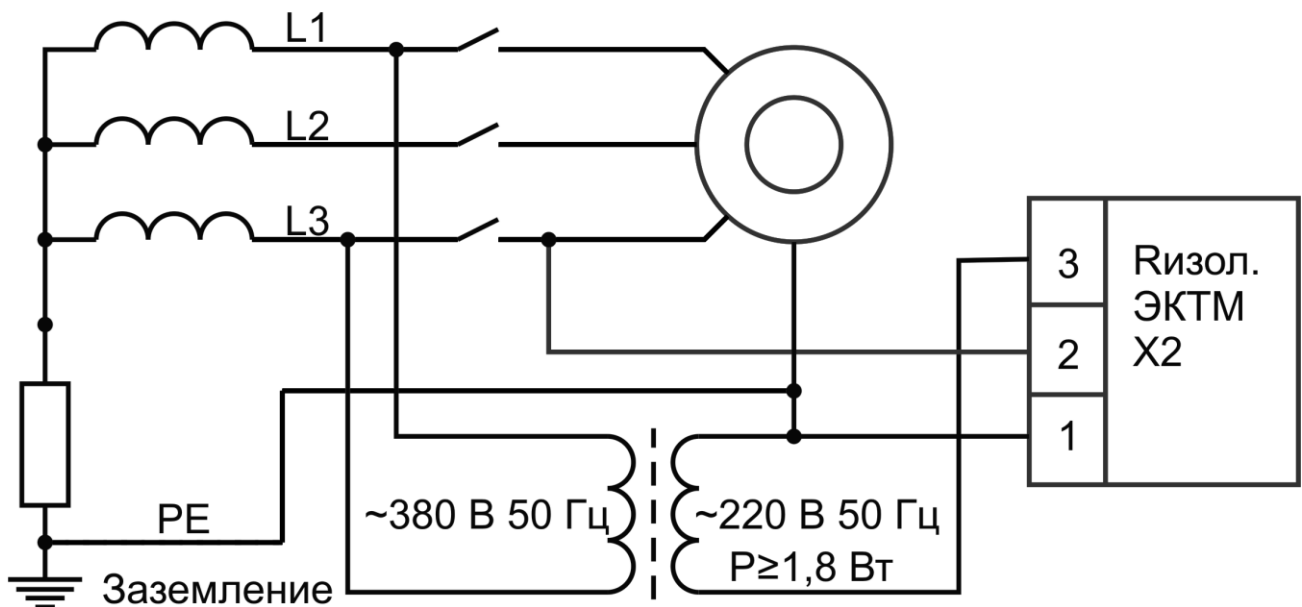
Система заземления IT – система, где все токоведущие части изолированы от земли, или одна точка заземлена через сопротивление и имеется непосредственная связь открытых проводящих частей с землёй, независимо от характера связи источника питания с землёй

Источник
электроэнергии



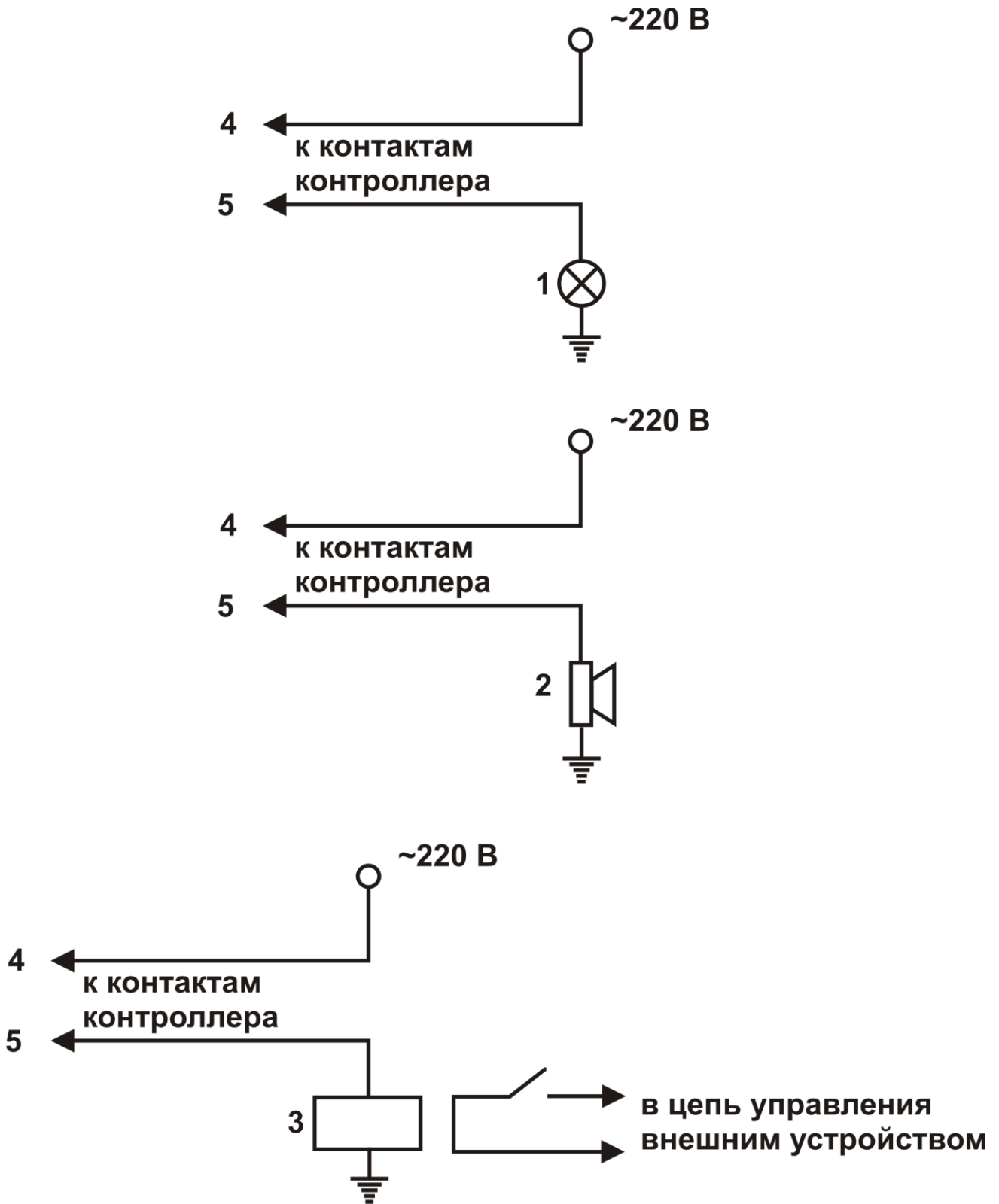
Питание измерителя фазным напряжением

Источник
электроэнергии



Питание измерителя линейным напряжением

Рисунок 146 - Рекомендуемые схемы подключения контроллера ЭКТМ для модификаций с контролем сопротивления изоляции



- 1 – сигнальная лампа $P \leq 60$ Вт
- 2 – электрический звонок $P \leq 60$ Вт
- 3 – вспомогательное реле

Рисунок 15 – Варианты подключения к контактам аварийной и предупредительной сигнализации ЭКТМ



“СибЭлектроЗащита”

Общество с ограниченной ответственностью

Компания ООО “СибЭлектроЗащита” с 2002 года специализируется на разработке и внедрении в производство интеллектуальных электронных систем общего и специального назначения, приборов контроля, устройств релейной защиты и автоматики, устройств защиты асинхронных электродвигателей.

Одним из определяющих направлений деятельности предприятия является открытость для совместных проектов, при этом возможны и такие варианты сотрудничества как разработка и производство интересующих заказчика изделий.

Продукция нашей компании используется во многих отраслях промышленности: нефтегазодобывающей, металлургической, химической, горнодобывающей. Нашей продукции доверяют крупнейшие отечественные предприятия Норильский Никель, РУСАЛ, Северсталь, Татнефть, ЕВРАЗ, Евроцемент и многие другие.

В настоящее время ООО “СибЭлектроЗащита” серийно производит следующую продукцию:

- Электронные контроллеры тока **ЭКТ** и **ЭКТМ**;
- Реле контроля и защиты **РКЗ-И**, **РКЗ-ИМ**, **РКЗМ-Р**, **РКЗМ-Д**;
- Реле ограничения нагрузки **РОН1**, **РОН3**;
- Электронные контроллеры расцепителя **ЭКР1**, **ЭКР2**;
- Реле повторного пуска (самозапуска) **РПП-2**;
- Пульты управления **ПУ-02**, **ПУ-03**, **ПУ-04**, **ПУ-05**.

ООО “СибЭлектроЗащита”

Контакты:

634034, Россия, г. Томск, проспект Ленина, 30/2,

тел.: (3822) 56-41-53, 56-49-53, 23-45-10

тел.: (3822) 20-01-64 – служба техподдержки

факс: (3822) 56-41-53

<http://www.seztsk.ru>

e-mail: info@seztsk.ru

Красноярский филиал ООО «СибЭлектроЗащита» (КФ ООО «СЭЗ»)

660118, Россия, г. Красноярск, Северное шоссе, 5 “г”, корп. 5

тел.: (391) 232-17-71, 220-69-06,

факс: (391) 220-69-06, 220-69-15

<http://www.sezekt.com>

e-mail: sez.ekt@mail.ru